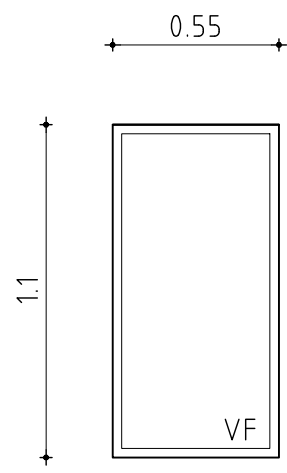
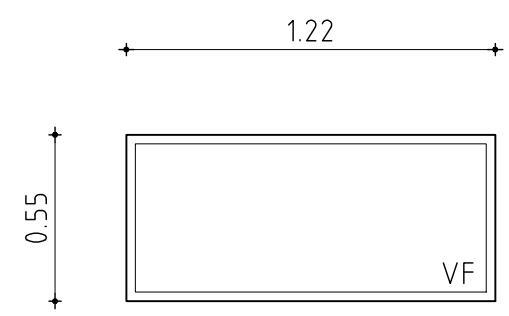


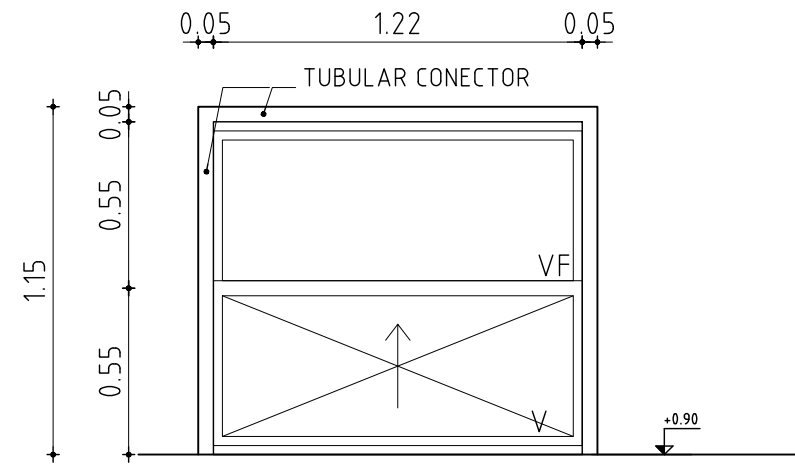
CORTE ESC 1/25



PANEL LATERAL  
CANTIDAD: 2



PLANTA PANEL SUPERIOR  
ESC 1/25



VISTA FRONTAL ESC 1/25

CAMPANA DE GASES

ESCALA 1/25 -

TIPO	AL08	CANTIDAD	1	IZQ.	-	UBICACION	LOCAL: 12 - AYUD. PREPARADOR
				DER.	-		

MARCO	MAT.	ALUMINIO ANODIZADO NATURAL CLASE A 13 s/UNIT 1076	
	PERFILES	HORIZONTALES	TIPO PROBBA
		VERTICALES	TIPO PROBBA
	DIVISOR	TIPO PROBBA	
CONTRAVIDRIO	SEGÚN SERIE		
ANCLAJE	TORNILLOS		
COLOCACION	VER DERALLES		
HOJA	MATERIAL	ESTRUCTURA BASTIDOR	SEGUN SERIE PROBBA
		TABLERO	-
PAÑOS	-		
TERMINACION	-		
VIDRIOS	TIPO	ACRILICO, INCOLORO	ESPESOR 4mm
HERRAJES	MOVIMIENTO	CANTIDAD	2
	MANIOBRA	CANTIDAD	1
	CIERRE	CANTIDAD	2
		TIPO	GUIA EN ALUMINIO
			TIRADOR TIPO EMBUTIR CURVO 158mm
			PASADORES HORIZONTAL TIPO MAUSER